

Inverted Vee (Dipol)

Kurzwellenantenne(n) für 10m/15m/20m/40m/80m

Stand: 21. April 2006, Seite 1 von 3

Längenangabe der einzelnen Dipolteilstücke (1,5 mm² flexible Kupferlitze):

A = 2,33 m, **B** = 2,55 m, **C** = 5,24 m (Lochabstand der Isolatoren 35 mm)

Kontakte **1** offen = 10m Band,

Kontakte **1** geschlossen und Kontakte **2** offen = 20m Band,

Kontakte **1** und Kontakte **2** geschlossen = 15m/40m Band,

Kontakte **1** jeweils mit Verlängerungsspule überbrückt und

Kontakte **2** geschlossen = 10m/80m Band.

2 x Verlängerungsspule a' 26 µH entspricht der Betriebsfrequenz 3640 kHz
(zur Änderung der Resonanzfrequenz im 80m Band $\approx \pm 1 \mu\text{H} \Delta 36 \text{ kHz}$).

Die Speisung der Antenne kann wahlweise mit einem 1:1 Balun,
einer Mantelwellensperre oder direkt über Koaxialkabel (50 Ω)
vorgenommen werden. Vorzugsweise ist der nachfolgend be-
schriebene Strombalun zu verwenden.

Zur Erhöhung der Standfestigkeit des Fiberglas-
Teleskops, muss zusätzlich zu der Abspannung der
beiden Dipolschenkel eine weitere Leine in Höhe
des Speisepunktes befestigt werden. Bei der
Aufhängung der Antenne über einen Baum
dient diese zusätzliche Leine als Zugschnur.

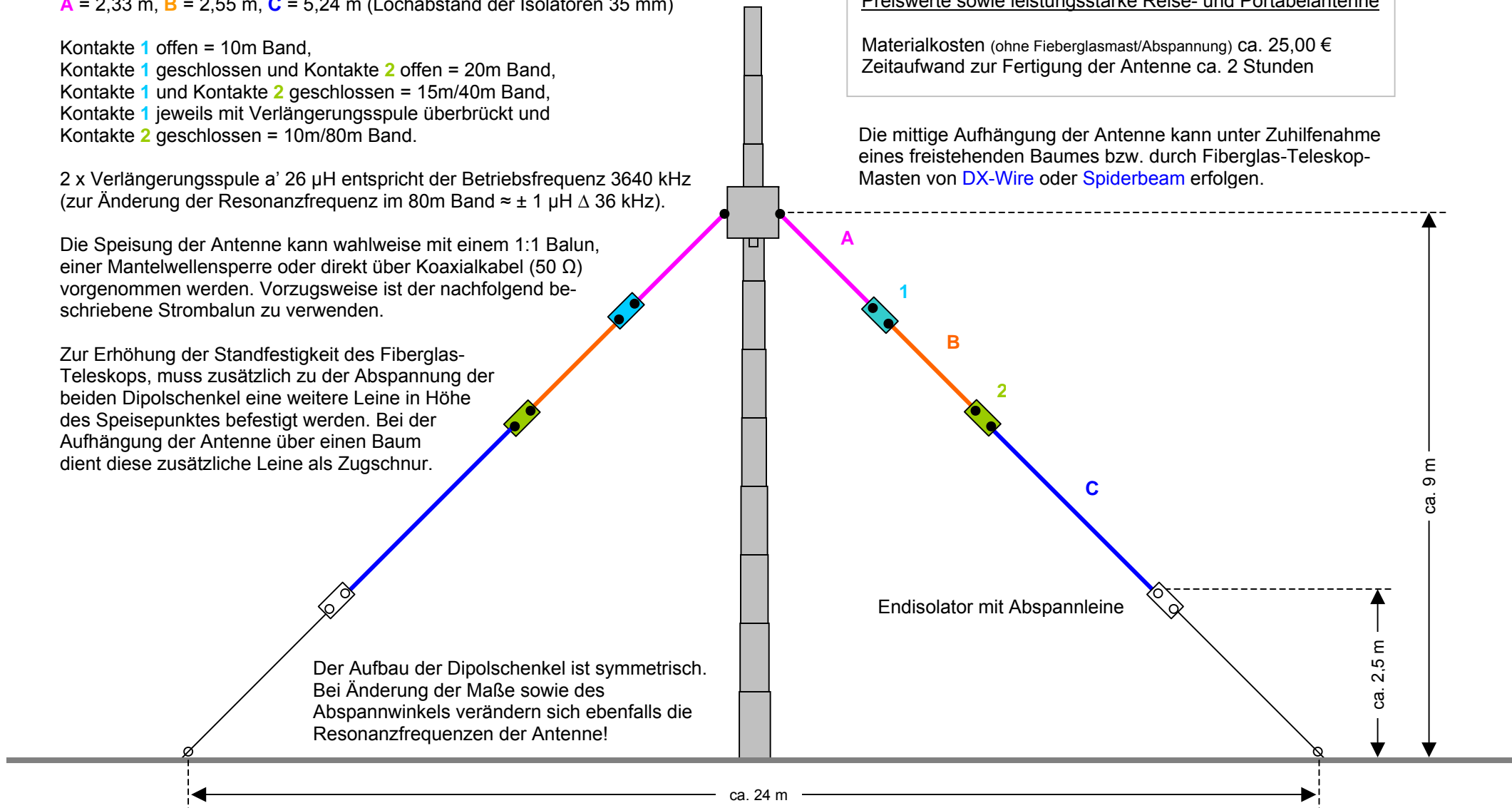
Der Aufbau der Dipolschenkel ist symmetrisch.
Bei Änderung der Maße sowie des
Abspannwinkels verändern sich ebenfalls die
Resonanzfrequenzen der Antenne!

Preiswerte sowie leistungsstarke Reise- und Portabelantenne

Materialkosten (ohne Fiberglasmast/Abspannung) ca. 25,00 €

Zeitaufwand zur Fertigung der Antenne ca. 2 Stunden

Die mittige Aufhängung der Antenne kann unter Zuhilfenahme
eines freistehenden Baumes bzw. durch Fiberglas-Teleskop-
Masten von DX-Wire oder Spiderbeam erfolgen.



Die genannten Markennamen sind eingetragene Warenzeichen der Hersteller.

© 2006 Bernd Hannemann, eMail: dh1nd@darcl.de

Inverted Vee (Dipol)

Stand: 21. April 2006, Seite 2 von 3

Materialliste:

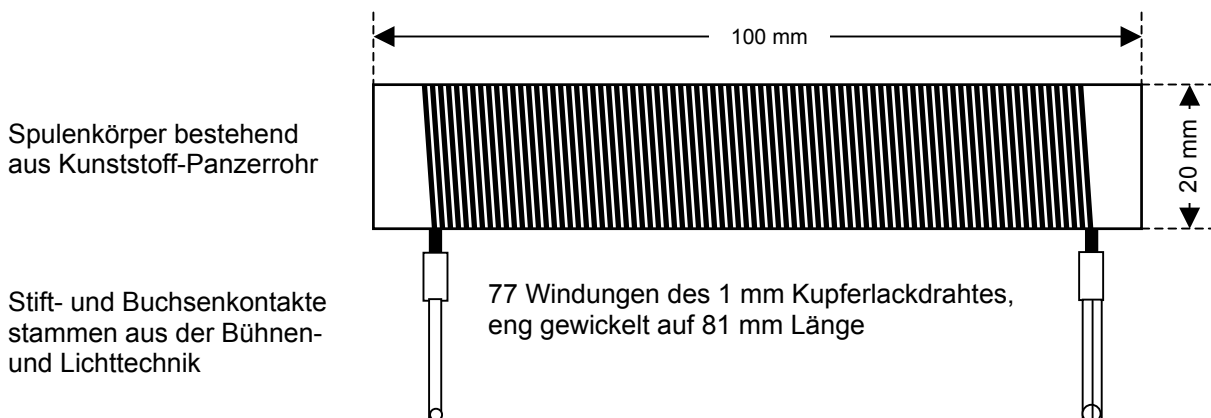
- 21,2 m Kupferlitze 1,5 mm², schwarz, isoliert, flexibel (*
- 6 Isolator, Lochabstand 35mm (**
- 14 Kabelbinder, schmal / kurz, schwarz, UV-beständig (*
- 1 Aufputz-Feuchtraum-Abzweigdose 75 x 75 (****
- 0,6 m Koaxialkabel RG 316 (***)
- 1 Ferritring FT 140-43 (*
- 1 Kohleschichtwiderstand 10 k Ω 1 Watt (*
- 1 UHF-Einbaubuchse, Zentralbefestigung (*
- 30 m Abspannleine 2 mm, geflochten, Polyester, schwarz (***)
- 3 Hering (****)
- 6 Stiftkontakt 1,5 mm² (*
- 6 Buchsenkontakt 1,5 mm² (*
- 0,3 m Schrumpfschlauch 4,8mm, 2:1, schwarz (*
- 10,1 m Kupferlackdraht 1 mm (*
- 1 Kunststoff-Panzerrohr 20 mm, DIN EN 50086-2-1 (****)

(* <http://www.reichelt.de> , (** <http://www.oppermann-electronic.de> , (***) <http://www.dx-wire.de> ,
(**** <http://www.praktiker.de> oder <http://www.obi.de>

WICHTIG !!! Verarbeitung der Kupferlitze:

Die Dipolteilstücke **A** bitte um jeweils 20 cm länger zuschneiden, die Dipolteilstücke **B** um jeweils 16 cm länger zuschneiden und die Dipolteilstücke **C** müssen um jeweils 10 cm länger zugeschnitten werden, um später genügend Länge zum Anschluss an den Kontaktstellen zu haben. Jetzt die isolierte Kupferlitze durch die Isolatoren fädeln und auf korrekte Länge bringen (siehe Angaben auf Seite 1). Nun können die Dipolteilstücke mit den Kabelbindern fixiert werden.

Aufbau der zylindrischen Verlängerungsspulen:

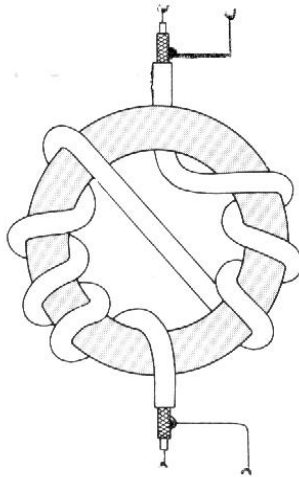


Den Draht nach dem Wickeln stramm ziehen und mit einer Nadel kleine Löcher am Ende der Windungen durch den Kunststoff bohren. Drahtende jeweils zweimal durch das Rohr fädeln und vorsichtig festziehen. Um die Bruchgefahr des starren Kupferlackdrahtes an den Anschlüssen der Verlängerungsspulen zu vermeiden ist es ratsam, ein Stückchen der flexiblen Kupferlitze mit dem Draht zu verlöten. Zur Zugendlastung bietet es sich an, die neuen Enden ebenfalls durch den Spulenkörper zu fädeln. Zum Schluss nur noch die Stift- und Buchsenkontakte an die Anschlüsse der Verlängerungsspulen sowie der Dipolteilstücke löten und mit Schrumpfschlauch gegen Korrosion schützen. Der Schrumpfschlauch verstärkt nebenbei auch noch zusätzlich die Federkraft der Steckkontakte und trägt dazu bei, dass die Spannkraft an den Kontaktstellen erhalten bleibt.

Inverted Vee (Dipol)

Stand: 21. April 2006, Seite 3 von 3

Bauanleitung für Breitband-Strombalun 1,8 - 30 MHz:



Mantelwellensperre, Mantelstromsperre = 1:1 Strom-Balun 50 Ω

WICHTIG !!! Anzahl der Windungen anders als dargestellt:

Gemäss Bild oben, jedoch beidseitig 5 Windungen Teflon-Koaxialkabel RG 316 auf den Ferritring FT-140-43 wickeln.

Technik für kapazitätsarme Wicklung:

Das Koaxialkabel von außen zum Ferritring, dann 5 Windungen (diese auf halbem Umfang des Kerns verteilen), dann durch das Loch des Kerns auf die andere Seite des Rings und von dort aus nochmals 5 Windungen. Das Ende des Koaxialkabels sollte dann gegenüber dem Anfang liegen. Zum befestigen der Windungen, diese mit Kabelbindern am Anfang sowie Ende des Koaxialkabels fixieren.

Statische Entladungen:

Da die Antenne keine galvanische Verbindung zur Erde hat, ist es empfehlenswert einen 10 k Ω Widerstand zwischen Koaxialkabelseele und Koaxialkabelabschirmung anzubringen, um statische Elektrizität abzuleiten. Dadurch bedingt wird das "Knacken" im Empfänger vermindert.

Das eine Ende des Koaxialkabels sowie auch der Widerstand ist an die UHF-Einbaubuchse zu löten, die andere Seite an den Dipol. Beim Einbau in die Feuchtraum Aufputzdose ist darauf zu achten, dass die Koaxialkabelabschirmung (Eingang) nicht mit der Koaxialkabelabschirmung (Ausgang) kurzgeschlossen wird.

Quelle: Felix Meyer, HB9ABX (<http://home.datacomm.ch/hb9abx/mws.htm>)

Schlussbemerkung

Die maximale Belastbarkeit der Antenne von 200 W ist in Abhängigkeit des verwendeten Materials zu sehen und sollte für den Betrieb an einem handelsüblichen Kurzwellen-Tranceiver vollends genügen. Das SWR kann durch unterschiedliche Umgebungseinflüsse (Feuchtigkeit/Leitfähigkeit des Bodens) von Ort zu Ort variieren. Generell ist lediglich auf die angegebenen Aufbaumaßen zu achten. Für den Fall der Fälle kann man durch Rückfalten bzw. Spreizen der Dipolschenkel die gewünschten Resonanzen erzielen, so dass ein tatsächliches Kürzen mit dem Seitenschneider zu vermeiden ist (...abgeschnitten und immer noch zu kurz -hi).

Auf eine detaillierte Beschreibung der Verdrahtung sowie dem Anbringen der Abspannleinen brauche ich wie ich hoffe nicht weiter einzugehen. Für weitere Fragen stehe ich aber natürlich gern zur Verfügung und kann auch auf Anfrage die Bezugsquellen mit Artikelnummern für das Material benennen. Viel Spaß und gutes Gelingen beim Basteln!

vy 73 es 55 de Bernd, DH1ND