

Selektiver ATV-Vorverstärker für das 70 cm Band

Es dürfte etwa 25 Jahre her sein, da war ich zu Besuch bei OE5MG in Steyr. Matthias, ein begeisterter ATV-ler übergab mir mehrere Schachteln mit UHF-Kanalwählern aus der Produktion von Telefunken-Steyr, die die Firma zu einem Schrotter gebracht hatte. Von OE5AA entdeckt, wurden die neuwertigen Tuner zum „Kilopreis“ erworben.

Ein Schaltplan dazu wurde auch aufgetrieben, und so machte ich mich daran, diese Dinger als Vorsatzkonverter für den Empfang von 70 cm Analog-ATV umzubauen. An die 100 Stück wurden umgebaut und für den ATV Empfang eingesetzt. Der Rest lagert seither in unserem Klubraum in Geiersberg.

Erst jetzt nach vielen Jahren gibt's dafür wieder eine Verwendung, nicht als Vorsatzkonverter, sondern als Vorverstärker fürs digitale 70 cm ATV.

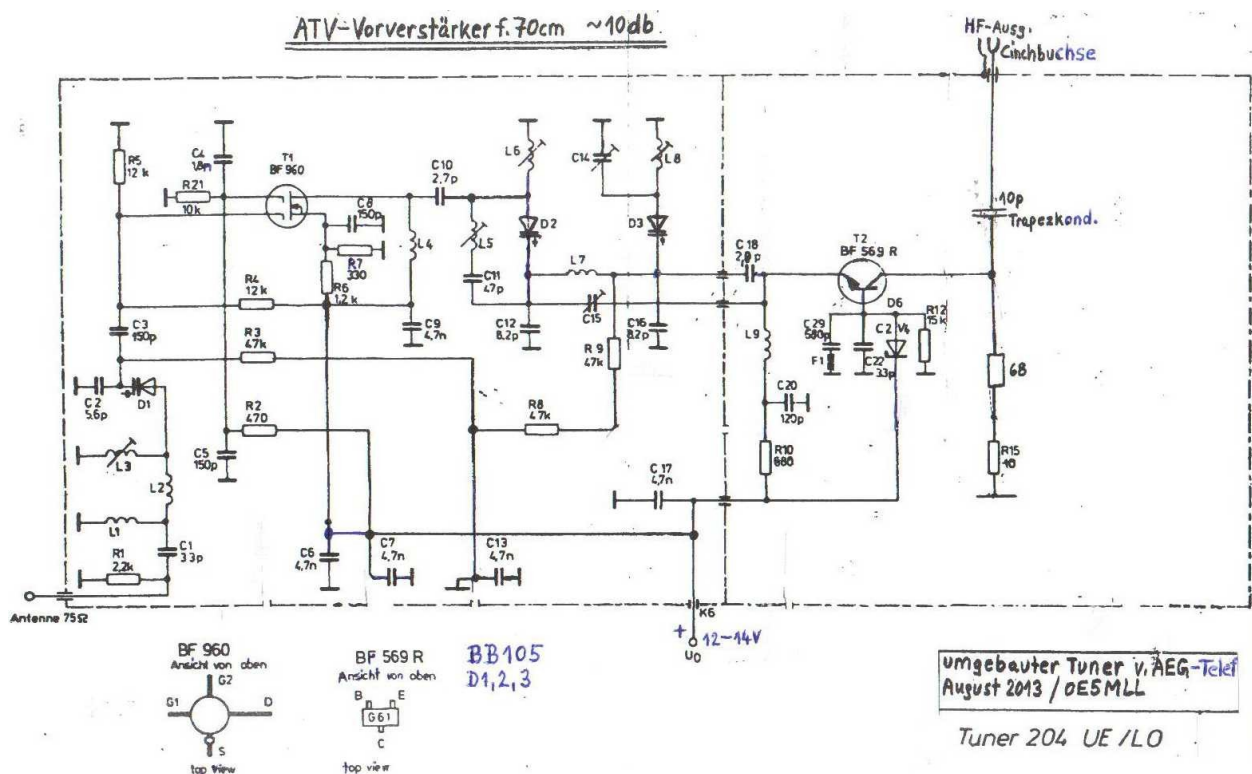
Warum die Vorgeschichte?

Sie soll ein Tipp sein, gelegentlich einen Besuch beim Schrotter zu machen !!!

Aber nun zum eigentlichen Thema:

Der UHF-Tuner hat einen selektiven Eingang, der einen Betrieb eines 2m Gerätes parallel zum 70 cm ATV Empfang ermöglicht, vorausgesetzt, die 2. Oberwelle des 2m Gerätes ist nicht zu stark, hi.

Der im Eingang verwendete rauscharme Dualgate-Mosfet-Transistor BF960 bringt über den in Basisgrundschaltung nachgeschalteten BF569R eine Gesamtverstärkung von ca. 10 dB. Das ist nicht viel, genügt aber in den meisten Fällen, um einen tadellosen Empfang bei schwach ankommendem Signal zu erreichen.



3 Selektive Kreise in der Schaltung sorgen für genügend Selektion. Damit werden Fremdsignale im Abstand von +/- 10 MHz genügend unterdrückt.

Und zuletzt noch einige techn.

Daten:

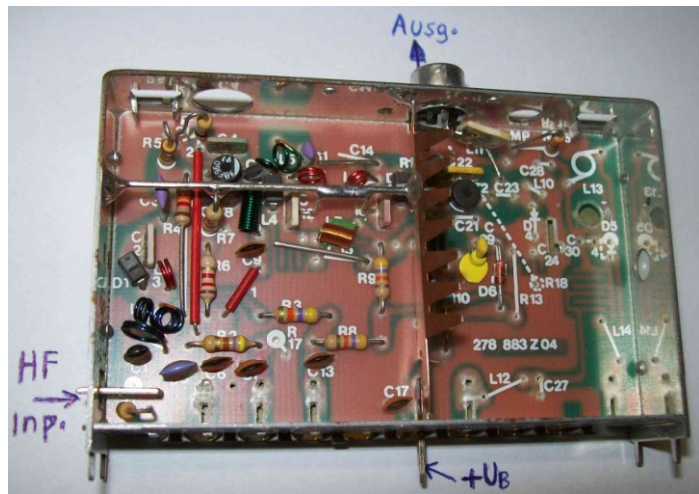
Versorgungsspannung:
12-14 Volt

Stromaufnahme: ca.23 mA

Verstärkung: 10 dB

3 dB Bandbreite: ca.+/-5MHz

Falls Interesse an einem solchen Vorverstärker besteht, bin ich gerne bereit auszuhelfen. Es dürften noch ca. 200 Stück lagernd sein!



Schickt mir bitte eine mail an atv@oevsv.at. Viel Erfolg und immer Bild 5 wünscht euch
OE5MLL – ATV Referent im ÖVSV.